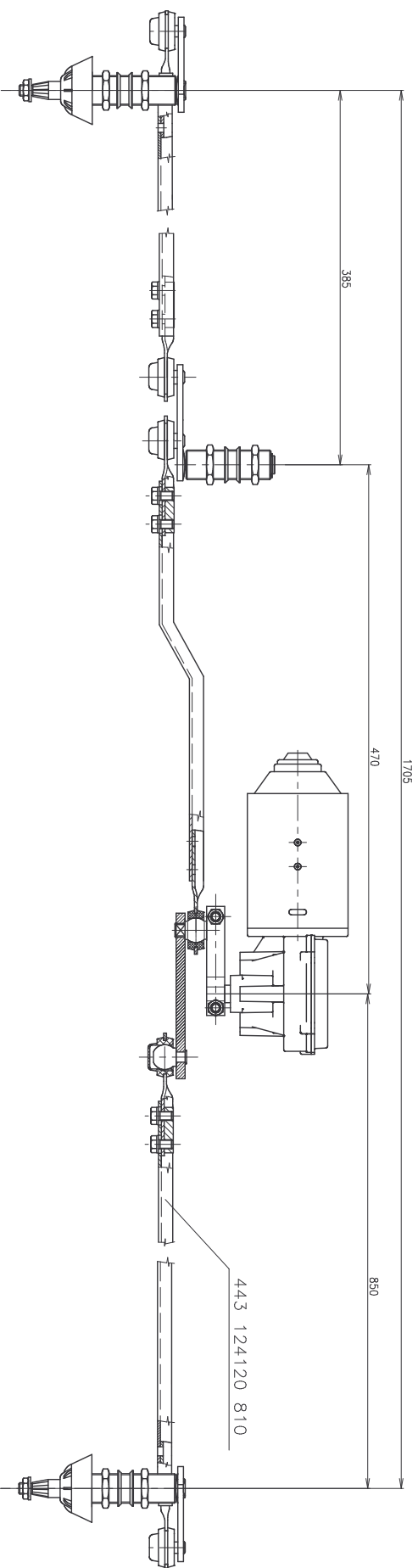
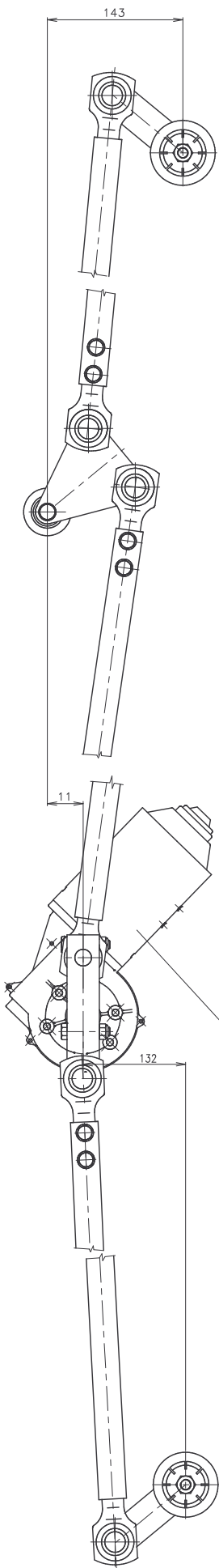


DRAMA	DATE	SIGNATURE	INDEX	NO.
Checked	Date	Signature	Index	Number

ROZMĚROVÝ VÝKRES - VÝKRES PRO NABÍDKU, OBJEDNÁVKU, DODÁVKU
DIMENSIONAL DRAWING, DRAWING FOR OFFER, ORDER AND DELIVERIES

KRESLIL	DRAMA	DUSEK
KONTROLOVAL	CHEKED	
SCHVALIL	APPROVED	
DATUM	DATE	20.1.06



K SOUPRAVĚ NÁLEŽÍ STŘAŽKA PAI BEROUN S OZNAČENÍM TE-0602-02, TE-0602-01

PROVEDENÍ : DÍLY VNĚ KAROSERIE POUŽITÉ CHRAŇENY - KLIMATICKÁ

ODOLNOST N14 ONA 30 1002, OSTATNÍ DÍLY CHRAŇENY -

- KLIMATICKÁ ODOLNOST N33 ONA 30 1002

FINISH : PARTS OUT OF BODY SURFACE-PROTECTED-CLIMATIC RESISTANCE

N14 ONA 30 1002, OTHER PARTS PROTECTED-CLIMATIC RESISTANCE

N33 ONA 30 1002

NAZEV VÝKRESU	PROJEKTOVANÝ	SKLAD. ČÍSLO	DRAMA
STĚRAČÍ SOUPRAVA	5	443 122366	829